

外壁仕上げ材の浮き補修工法

スーパーSP

スーパースクイズピン



**国土交通省 公共建築改修工事標準仕様書
都市再生機構 保全工事共通仕様書の指定、
適合材料です。**

スーパーSPは、タイルやモルタルの浮き補修用として開発された注入口付アンカーピンです。

機械的にコンクリートとタイルやモルタルを固定し、しかもエポキシ樹脂の注入ができる画期的工法です。

外壁仕上げ材(タイル及びモルタル)の浮き補修工法に最適です。



ダイヤリフォーム株式会社

外壁仕上げ材の
浮き補修工法

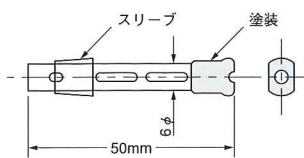
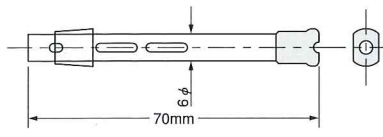
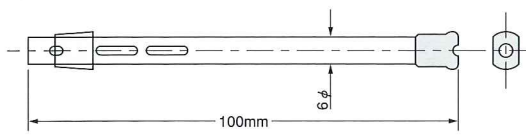

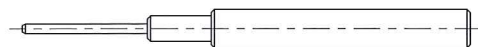
スーパーSP

スーパースクイズピン

◆特徴

- 浮いているタイル及びモルタルをメカニカルに固定。(釘打ちと同じ)
- 注入孔を兼ねたアンカーピンのため、孔開けの数が少なくすむ。
- 共浮きの発生がなく1孔より確実に浮き代に広く注入が可能。
- ステンレス製(SUS304)のため錆発生心配がなく、剪断耐力にも優れている。
- 軽い打力で打ち込める。
- アンカーピン施工後すぐに注入が可能。
- モルタルやタイルの動きに対する追従性に優れている。
- ウエスパッキンが不要。

◆仕様

<p>SSP-650 モルタル厚み 10～30mm用</p>	
<p>SSP-670 モルタル厚み 30～50mm用</p>	
<p>SSP-610 (特殊用途) ※受注生産品</p>	
<p>①コンクリート用 振動ドリル B-6.6(専用)</p>	 <small>小箱(100本入)に1本添付</small>
<p>②専用打込み棒</p>	 <small>1ケース(1200本入)に2本添付</small>

◆設計価格

商品名	サイズ	設計価格	備考
SSP-650	50mm×6φ	160円/本	
SSP-670	70mm×6φ	170円/本	
SSP-610	100mm×6φ	250円/本	受注生産品
打込み棒	50mmL	800円/本	単品売りの場合
打込み棒	70mmL	970円/本	単品売りの場合
打込み棒	100mmL	1200円/本	単品売りの場合

◆出荷単位

各々 1,200本のケース単位 (100本入り×12箱)
ドリルビット 1本/箱
打込み棒 2本/ケース

※ドリルビットは スーパーSP100本に付 1本
※打込み棒は スーパーSP1,200本に付 2本 付いています。

※本製品は改良のため仕様及び単価は予告なく変更することがありますのでご了承下さい。

ダイアリフォーム株式会社
REFORM

〒101-0041 東京都千代田区神田須田町一丁目26番地 芝信神田ビル9階
TEL. (03) 3526-6988 FAX. (03) 3526-6987